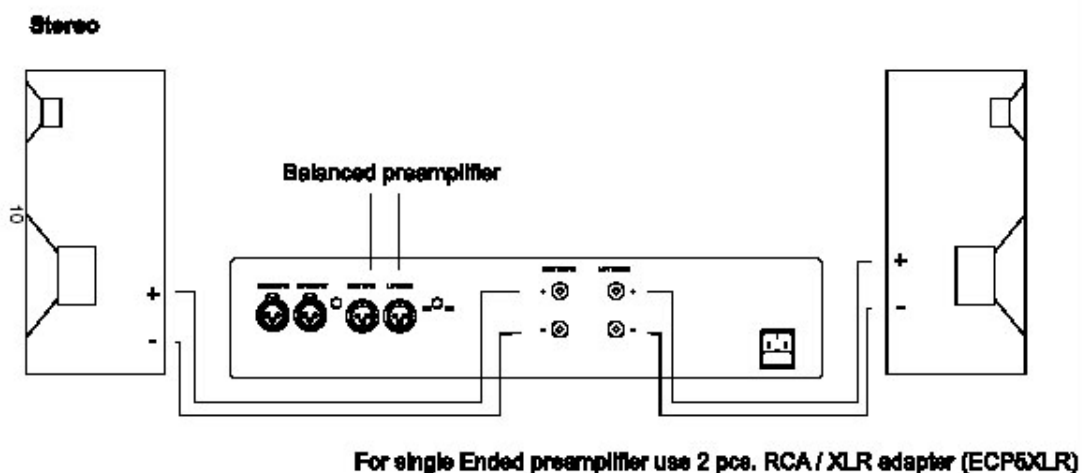


AW70 中文说明书

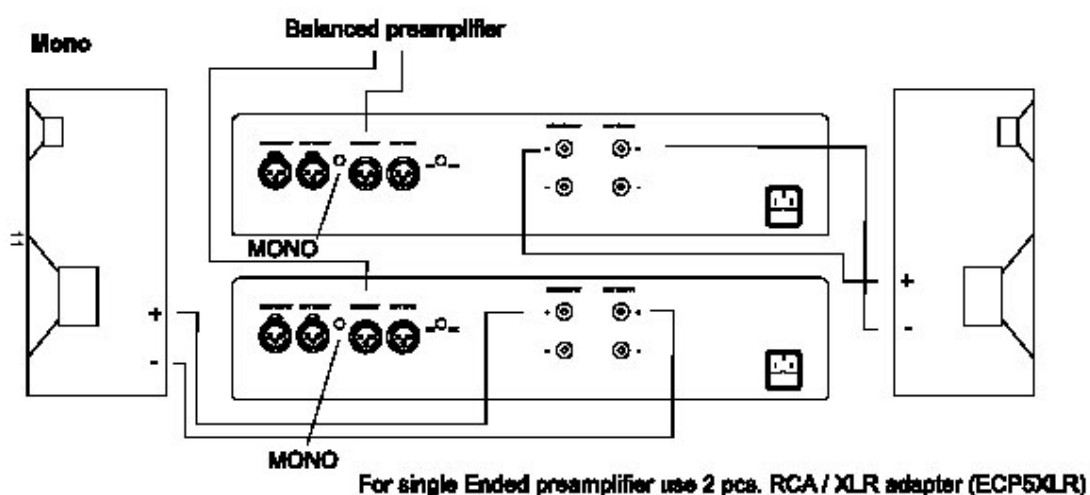
操作要点:

- 1、当功放处于开机状态时，不要尝试拨出或插入信号线，因为所产生的瞬间大电流会将音箱及功放损坏。
- 2、AW70 精密的线路对磁场反应灵敏，所以不要靠近变压器、电视机等。同时，要注意不要使信号线与音箱线平行，信号线的长度要尽量短。
- 3、收音机、录音机、电视机放在AW70 附近时，可能会有哼声出现，这个问题主要是由天线产生的直流电压引起的。这时你可与当地的网络营运商协商解决。
- 4、AW70 既可以当 70W/声道的立体声功放使用，也可以桥接成单声道，这时每台 AW70 的功率将上升到 220W。AW70 背后有一个 STEREO/MONO (立体声/单声道) 切换开关，**切换时，你首先要关掉 AW70**，然后你只需要用小螺丝刀在此开关上按一下即可。开机后，这时你要观察机器背后的 LED 显示灯，灯亮时表示处于 STEREO 状态；按一下（**你首先要关掉 AW70**），LED 显示灯熄灭，表示处于 MONO 状态；再按一下，LED 灯亮起，再次恢复为 STEREO 状态。另外，AW70 背后有输入电平调整旋钮，厂方设置为最大。有需要时，你可以自行调整，方便协调各台功放的音量。
- 5、AW70 的输入端使用平衡输入端子，如果你的前级只有 RCA 输出端子的话，可使用 RCA/平衡端子转换插头。
- 6、立体声接法如下图：

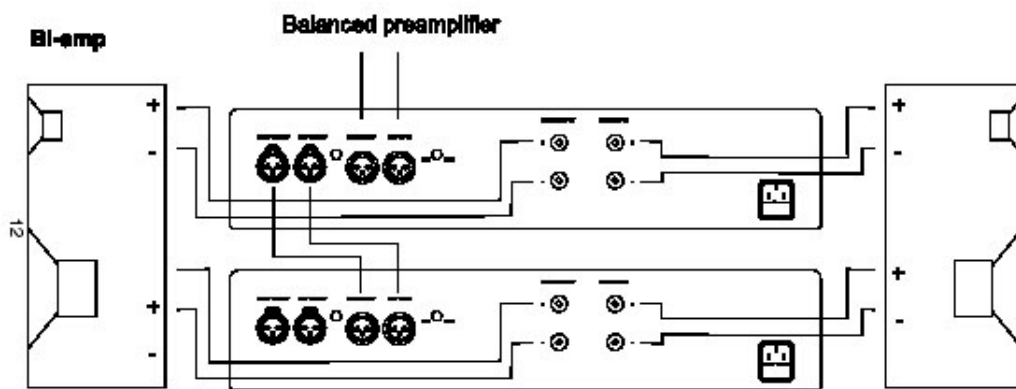


- 7、当把 AW70 桥接成单声道时，由前级送来的音频讯号只能接在 AW70 的右声

道输入端子 (RIGHT INPUT), AW70 的左声道输入端子 (LEFT INPUT) 留空。总之, 你把一台 AW70 接前级的左声道, 另一台 AW70 接前级的右声道即可。在与音箱连接时, 你要把音箱的+极与 AW70 的右声道扬声器输出端子的+极相连, 音箱的一极与 AW70 左声道扬声器输出端子的+极相连, 接线方法如图:



- 8、两台 AW70 也可以作双功放接法, 一台 AW70 专门推音箱的高频部分, 另一台 AW70 专门推音箱的低频部分。前级输来的讯号, 先接到推音箱的高频部分的那台 AW70 上, 然后将讯号通过这台功放的讯号输出端子 (LEFT OUTPUT/RIGHT OUTPUT), 将讯号输给第二台 AW70 (LEFT INPUT/RIGHT INPUT)。AW70 背后有输入电平调整旋钮, 厂方设置为最大。有需要时, 你可以自行调整, 方便协调每台功放的音量。接线如下图:



For single Ended preamplifier use 2 pcs. RCA / XLR adapter (ECP5XLR)